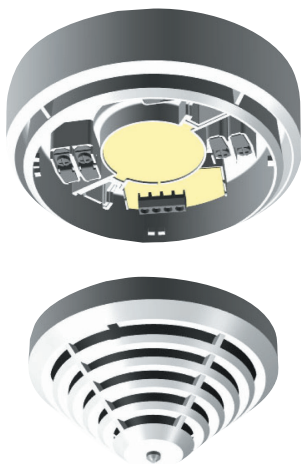




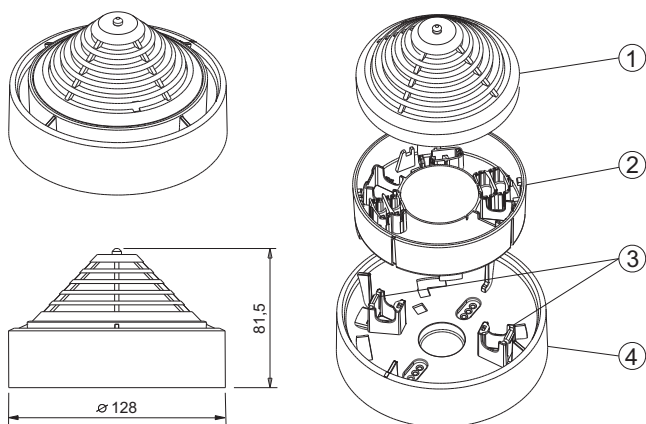
MSS Patice hlásiče s integrovanou sirénou



- ▶ Hlasitost až 100 dB(A)
- ▶ Elektronický generátor tónů integrovaný do signalizačního zařízení
- ▶ Možnost výběru z 11 různých tónů (včetně tónu DIN)
- ▶ Vysoká spolehlivost a dlouhá životnost
- ▶ Pro kabely s povrchovou nebo zápusťnou montáží
- ▶ Typy pro sítě LSN zachovávají funkce kruhového vedení LSN v případě přerušení vedení nebo zkratu zásuhou dvou integrovaných izolátorů

Patice hlásiče s integrovanou sirénou se používají, když je akustická signalizace poplachu vyžadována přímo v místě požáru.

Přehled systému



Poz.	Popis
1	Modul hlásiče
2	Tělo sirény
3	Zaklapávací háček
4	Montážní patice

Funkce

Elektronický generátor tónů zabudovaný do signalizačního zařízení může vydávat 11 různých tónů (včetně tónů DIN, které splňují požadavky norem DIN 33404 a EN 457).

Variety tónů zahrnují různé kvilivé tóny, signály pro požární poplach a další zvláštní modulace. V závislosti na typu tónu, nastavení hlasitosti a provozním napětí se úroveň akustického tlaku pohybuje mezi 87 dB(A) a 100 dB(A).

Programování typu tónu a nastavení hlasitosti se provádí:

- u modelů MSS 300 a MSS 300-WH-EC pomocí integrovaných dvoupolohových mikropřepínačů a potenciometru (plynule),
- u modelů MSS 400 LSN a MSS 401 LSN prostřednictvím sítě LSN.

Certifikáty a osvědčení

Modely MSS 400 LSN / MSS 401 LSN vyhovují normám:

- EN54-3:2001/A1:2002
- EN54-17:2005

Modely MSS 300 / MSS 300-WH-EC vyhovují normě:

- EN54-3:2001/A1:2002

Oblast	Certifikace	
Německo	VdS	G 204067 MSS 300 G 204068 MSS 400 / 401
Evropa	CE	MSS 300 WS MSS 300 ws - EC MSS 401 LSN
	CPD	0786-CPD-20185 MSS 300 0786-CPD-20186 MSS 400_MSS 401

Poznámky k instalaci/konfiguraci

- Patice hlásiče s integrovanou sirénou MSS jsou určeny pouze pro vnitřní prostory.
- Odběr proudu závisí na vybraném typu tónu a dosahuje maximálně 20 mA.

MSS 300 Bílá patice hlásiče s integrovanou sirénou

- Řízení z bodu C instalovaného hlásiče požáru
- Při obnovení výchozího stavu hlásiče v případě poplachu se stav sirény nezmění.
- Po spuštění poplachu vydává siréna zvuk přibližně ještě 90 s po vypnutí.

MSS 300-WH-EC Bílá patice hlásiče s integrovanou sirénou

- Patice hlásiče s integrovanou sirénou je řízena externě, např. prostřednictvím vazebního členu FLM-420-NAC nebo modulu NZM 0002 A (nikoliv přes bod C instalovaného hlásiče).

MSS 400 LSN Bílá patice hlásiče s integrovanou sirénou

- Patice hlásiče s integrovanou sirénou i instalovaný hlásič jsou nezávislé prvky sítě LSN.
- Odběr proudu ze sítě LSN je maximálně 20 mA.

MSS 401 LSN Bílá patice hlásiče s integrovanou sirénou

- Patice hlásiče s integrovanou sirénou i instalovaný hlásič jsou nezávislé prvky sítě LSN.
- Odběr proudu ze sítě LSN dosahuje maximálně 1,025 mA, protože siréna má samostatné napájení.

Tabulka typů tónů

Čí- slo	Typ signálu (typ zvuku)	Kmitočet/modulace	Úroveň akustického tlaku při 24 V
1*	Stoupající a klesající tón (tón DIN)	1 200/500 Hz při 1 Hz	96 dB(A)
2	Stoupající a klesající tón, britský poplachový tón (BS 5839)	800–970 Hz při 1 Hz	100 dB(A)
3	Stoupající a klesající tón, australský poplachový tón (AS 2220)	2 400–2 850 Hz při 7 Hz	95 dB(A)
4	Kolísavý tón, holandský poplachový tón	500–1 200 Hz 3,5 s zapnuto / 0,5 s vypnuto	97 dB(A)
5	Nepřetržitý tón, britský poplachový tón (BS 5839)	970 Hz	97 dB(A)

Čí- slo	Typ signálu (typ zvuku)	Kmitočet/modulace	Úroveň akustického tlaku při 24 V
6	Proměnlivý tón, francouzský poplachový tón	554 Hz/100 ms 440 Hz/400 ms	97 dB(A)
7	Nepřetržitý tón, švédský poplachový tón	660 Hz	97 dB(A)
8	Kolísavý tón	580/1 000 Hz každých 500 ms zapnuto/vypnuto	91 dB(A)
9	Pulzní tón	580 Hz každých 250 ms zapnuto/vypnuto	87 dB(A)
10	USA – dočasný 3tónový signál ISO 8201	610 Hz	99 dB(A)
11	USA – dočasný 3tónový signál ISO 8201	2 850 Hz	94 dB(A)

* Stav při dodání: tón podle normy DIN 33404 nebo EN 457

Technické specifikace

Elektrické vlastnosti

Provozní napětí

- MSS 300 / MSS 300-WH-EC 9 až 30 VDC
- MSS 400 LSN / MSS 401 LSN 15 až 33 VDC

Odběr proudu z externího zdroje

- MSS 300 / MSS 300-WH-EC Pohotovostní režim: 1 mA
Poplach: maximálně 20 mA
- MSS 401 LSN Pohotovostní režim: 2 mA
Poplach: maximálně 20 mA

Odběr proudu ze sítě LSN

- MSS 400 LSN Pohotovostní režim: 2 mA
Poplach: maximálně 20 mA
- MSS 401 LSN Maximálně 1,025 mA

Mechanické vlastnosti

Připojení (vstupy/výstupy) 0,28 mm² až 2,5 mm²

Rozměry (Š × V) 128 × 40,5 mm

Hmotnost

- Bez obalu Přibližně 220 g
- S obalem Přibližně 260 g

Kryt

- Materiál Plast, ABS (Novodur)
- Barva Bílá, podobná odstínu RAL 9010

Okolní podmínky

Třída krytí podle EN 60529 (s hlásičem) IP 30

Přípustná provozní teplota -10 °C až +55 °C

Přípustná skladovací teplota -25 °C až +85 °C

Speciální funkce

Úroveň akustického tlaku ve vzdálenosti 1 m Maximálně 100 dB(A)

Rozsah kmitočtu 440 Hz až 2,85 kHz

Informace o objednání

MSS 300 Bílá patice hlásiče s integrovanou sirénou **MSS 300**
Řízení přes bod C hlásiče

MSS 300-WH-EC Bílá patice hlásiče s integrovanou sirénou **MSS300-WH-EC**
Řízení pomocí ústředny EPS přes vazební člen

MSS 400 LSN Bílá patice hlásiče s integrovanou sirénou **MSS 400 LSN**
Pro přímé připojení do sítě LSN

MSS 401 LSN Bílá patice hlásiče s integrovanou sirénou **MSS 401**
pro přímé připojení do sítě LSN se samostatným stejnosměrným napájením

MSS Patice hlásiče s integrovanou sirénou

	MSS 300	MSS 300-WH-EC	MSS 400 LSN	MSS 401 LSN
GLT/LSN	GLT	GLT	LSN	LSN
Řízení	Bodem C hlásiče požáru	Ústřednou EPS přes vazební člen	Sítí LSN	Sítí LSN
Provozní napětí	9 až 28 V DC	9 až 28 V DC	15 až 33 V DC	15 až 33 V DC
Odběr proudu	Externí napájení	Externí napájení	LSN	Sít' LSN (maximálně 1,025 mA) a externí napájení
- Pohotovostní režim	1 mA	1 mA	2 mA	2 mA (AUX)
- Poplach	Maximálně 20 mA	Maximálně 20 mA	Maximálně 20 mA	Maximálně 20 mA (AUX)
Třída krytí	IP 30	IP 30	IP 30	IP 30
Přípustná provozní teplota	-10 °C až +55 °C	-10 °C až +55 °C	-10 °C až +55 °C	-10 °C až +55 °C