

**BOSCH**

Stvořeno pro život

FLM-420-O8I2-S Vazební člen s osmi výstupy (OC) a dvěma vstupy



- ▶ Osm jednotlivě spínatelných polovodičových výstupů
- ▶ Výstupy jsou elektricky izolované od kruhového vedení LSN a chráněné proti zkratu
- ▶ Maximální spínaný proud pro jeden výstup 700 mA
- ▶ Samostatně volitelné sledovací funkce (zakončení linky nebo kontakt) pro každý ze dvou vstupů
- ▶ Díky dvěma integrovaným izolátorům je zachována funkce kruhového vedení LSN v případě přerušení vedení nebo zkratu
- ▶ Snadné zapojení díky zásuvným svorkovnicím

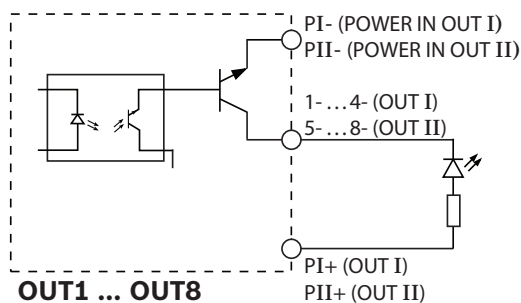
Vazební člen s osmi výstupy FLM-420-O8I2-S je vybaven osmi výstupy pro řízení externích zařízení a dvěma sledovanými vstupy.

Jedná se o dvou vodičový prvek sítě LSN. Po připojení k ústřednám EPS FPA-5000 a FPA-1200 poskytuje vazební člen rozšířené funkce technologie LSN improved.

Funkce

Polovodičové výstupy

Výstupy lze spínat nezávisle na sobě. Jsou elektricky izolované od kruhového vedení LSN a chráněné proti zkratům.



Funkce polovodičových výstupů

Výstup napájení

Napájení pro připojené zátěže lze zvolit samostatně pro skupiny čtyř výstupů:

- Pomocné napájení (AUX) z ústředny EPS
- Externí napájecí zdroje

Sledovací funkce vstupů

Vazební člen s osmi výstupy FLM-420-O8I2-S poskytuje dvě sledovací funkce:

1. Sledování linky zakončovací rezistorem
2. Sledování bezpotenciálového kontaktu

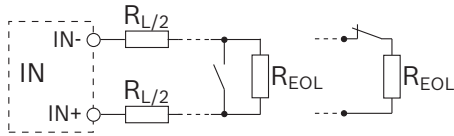
Sledovací funkce dvou vstupů lze zvolit samostatně nastavením odpovídajících adres.

Sledování linky pomocí zakončovacího rezistoru

Sledování se zakončovací rezistorem lze aktivovat samostatně pro každý vstup. Standardní odpor zakončovacího rezistoru je 3,9 kΩ.

Vazební člen detekuje:

- Pohotovostní režim
- spuštění v případě zkratu,
- spuštění v případě přerušení linky.



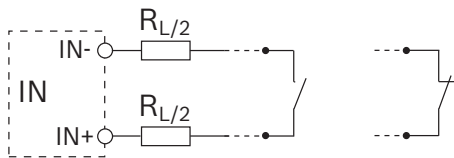
Označení Popis

R_{Σ} Celkový odpor linky podle vztahu $R_{\Sigma} = R_{L/2} + R_{L/2} + R_{EOL}$
 $R_{L/2}$ Odpor linky

Pokud je celkový odpor linky ve stanovených rozmezech, budou spolehlivě zjištěny následující stavy linky:

Stav linky	Celkový odpor linky R_{Σ}
Pohotovostní režim	1 500 až 6 000 Ω
Zkrat	< 800 Ω
Přerušeni	> 12 000 Ω

Sledování kontaktů



Vazební člen vyhodnocuje provozní stavy „rozpojený“ nebo „sepnutý“. Pro každý vstup lze naprogramovat normální provozní stav. Sledování kontaktů se provádí pomocí impulzů o velikosti 8 mA.

Přepínače adres

K nastavení adres vazebních členů se používají otočné přepínače.

Při připojení k ústřednám EPS FPA-5000 a FPA-1200 (režim LSN improved version) může obsluha zvolit automatické nebo manuální adresování s automatickou detekcí nebo bez ní. V režimu LSN classic lze člen připojit k ústřednám EPS BZ 500 LSN, UEZ 2000 LSN a UGM 2020.

Adresa	Režim
0 0 0	Kruhové nebo rozvětvené vedení v režimu LSN improved version s automatickým adresováním (odbočky T nejsou možné)
0 0 1 až 2 5 4	Kruhové nebo rozvětvené vedení či vedení s odbočkami T v režimu LSN improved version s manuálním adresováním
CL 0 0	Kruhové nebo rozvětvené vedení v režimu LSN classic

Funkce LSN

Integrované izolátory zajišťují zachování funkce i v případě zkratu nebo přerušeni linky v kruhovém vedení LSN. Do ústředny EPS se odešle signalizace poruchy.

Funkce technologie LSN improved version

Vazební členy řady 420 jsou vybaveny všemi funkcemi technologie LSN improved:

- flexibilní struktury sítí, včetně odboček T, bez dalších prvků,

- až 254 prvků s technologií LSN improved v jednom kruhovém nebo rozvětveném vedení,
- možnost použití nestíněného kabelu.
- zpětná kompatibilita se stávajícími systémy LSN a ústřednami.

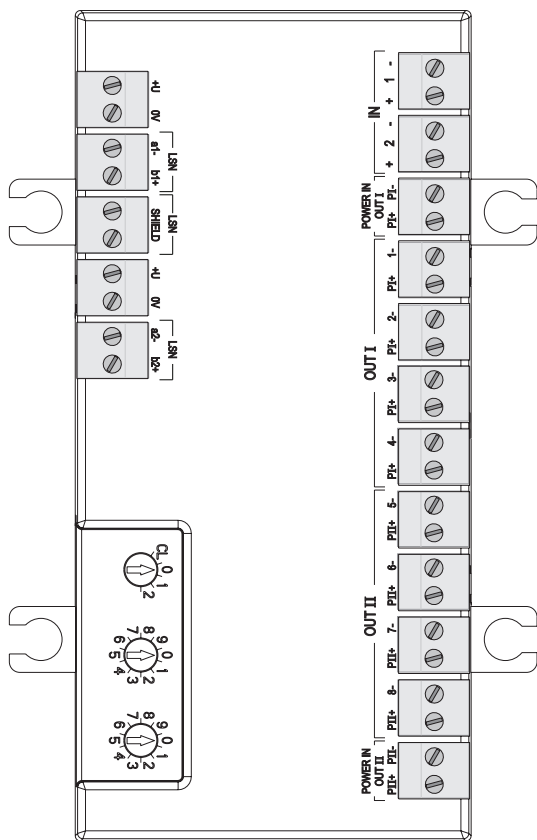
Certifikáty a osvědčení

Vyhovuje normám

- EN 54-17: 2005
- EN 54-18: 2005 + AC: 2007

Oblast	Certifikace	
Německo	VdS	G 209147 FLM-420-O8I2-S
Evropa	CE	FLM-420-O8I2-S
	CPD	0786-CPD20795 FLM-420-O8I2-S
Maďarsko	TMT	TMT-36/2010 szamu FLM-420-O8I2-S, FLM-420-O111-E, FLM-420-O111-D, FLM-420-RLE-S
	MOE	UA1.016-0070230-11 FLM-420-O8I2-S

Poznámky k instalaci/konfiguraci



Popis		Připojení
	+U 0V	Pomocné napájení (podpora bodů s průchozím zapojením)
LSN	a1- b1+	LSN příchozí
LSN	SHIELD	Stínění kabelu (pokud je k dispozici)
	+U 0V	Pomocné napájení (podpora bodů s průchozím zapojením)
LSN	a2- b2+	LSN odchozí
POWER IN OUTII	PII+ PII-	Napájecí výstupy 5 až 8
OUTII	PII+ 8- ... PII+ 5-	Referenční potenciál (PII+), výstupy 5 až 8 spínané na záporný potenciál
OUTI	PI+ 4- ... PI+ 1-	Referenční potenciál (PII+), výstupy 1 až 4 spínané na záporný potenciál
POWER IN OUTI	PI+ PI-	Napájecí výstupy 1 až 4
IN	+ 2 - + 1 -	Vstup 2 Vstup 1

- Lze je připojit k ústřednám EPS FPA-5000 a FPA-1200 a k ústřednám pro síť LSN classic BZ 500 LSN, UEZ 2000 LSN a UGM 2020.
- Programování se provádí pomocí programovacího softwaru ústředny EPS.
- K připojení do sítě LSN se používají dva vodiče linky LSN.

- Výstupy OUTI/1- až 4- a OUTII/5- až 8- jsou spínané na záporný potenciál vazebního členu (POWER IN OUTI/PI- a POWER IN OUTII/PII-). Kladný potenciál pro výstupy OUTI/PI+ a OUTII/PII+ je poskytován pomocným napájením (AUX) z ústředny EPS, nebo jedním či dvěma externími napájecími zdroji nebo kombinací obou variant. OUTI/PI+ a POWER IN OUTI/PI+ a také OUTII/PII+ a POWER IN OUTII/PII+ jsou interně propojeny.
- Externí napájecí zdroje nesmí být uzemněné.
- Maximální spínané napětí polovodičových výstupů je 30 V DC. Maximální spínaný proud je 700 mA pro každý z výstupů (v závislosti na externím napájecím zdroji).
- Aktivace vstupů IN 1 a 2 musí být provedena v elektrické izolaci od sítě LSN (např. pomocí kontaktu relé, tlačítka apod.).
- Vstupy musí mít minimální dobu aktivace 3,2 s.
- Maximální celková délka kabelu pro všechny vstupy připojené ke kruhovému či rozvětvenému vedení je 500 m. Navíc musí být do celkového výpočtu délky linky započítána délka všech výstupů, které nejsou elektricky izolované od vedení LSN (např. periferní zařízení připojená pomocí bodů C). Při použití s ústřednami UEZ 2000 LSN a UGM 2020 se omezení na 500 m týká každého převodníku síťového zpracování (NVU).
- Vazební člen je vybaven svorkovnicemi pro možnost připojení druhého páru vodičů do kruhového vedení k vedlejšímu napájení.
- Kabely se protahují pryžovými průchodkami nebo kabelovými vývodkami PG.
- Zásuvná svorkovnice umožňuje snadné zapojení i při vestavěném vazebním členu.
- Při montáži na nerovný povrch použijte dodané distanční podložky.
- Pro zajištění činnosti systémů EPS v souladu s normou EN 54-2 musí být vazební členy použité k aktivaci zařízení protipožární ochrany a vazební členy, jejichž výstupy nejsou sledovány, instalovány přímo u zařízení, které má být aktivováno, nebo v tomto zařízení.

Zahrnuté díly

Typ	Množství	Součást
FLM-420-O8I2-S	1	Vazební člen s osmi výstupy, v krytu pro povrchovou montáž

Technické specifikace**Elektrické vlastnosti**

LSN

- | | |
|--------------------------------------|---------------|
| • Vstupní napětí LSN | 15 až 33 V DC |
| • Maximální odběr proudu z linky LSN | 5,5 mA |

Výstupy	8, nezávislé
---------	--------------

- | | |
|---|---|
| • Maximální spínané napětí polovodičových výstupů | 30 V DC |
| • Maximální spínaný výstupní proud | 700 mA pro každý výstup (v závislosti na externím napájecím zdroji) |
| • Externí napájení | 5 až 30 V DC |

Vstupy	2, nezávislé
--------	--------------

Sledování linky pomocí zakončovacího odporu

- | | |
|---|---|
| • Zakončovací odpor | Jmenovitý odpor 3,9 k Ω |
| • Celkový odpor linky R_{Σ} , kde $R_{\Sigma} = R_{L/1} + R_{L/2} + R_{EOL}$ | <ul style="list-style-type: none"> • Pohotovostní režim: 1 500 až 6 000 Ω • Zkrat: < 800 Ω • Prerušení linky: > 12 000 Ω |

Sledování kontaktů

- | | |
|--|------|
| • Maximální intenzita proudu (proudový impulz) | 8 mA |
|--|------|

Minimální doba aktivace vstupů IN 1 a 2	3,2 s
---	-------

Mechanické vlastnosti

Připojení	30 svorek se šrouby
Přípustný průměr vodiče	0,6 mm ² až 3,3 mm ²
Nastavení adresy	3 otočné přepínače
Materiál	ABS + PC-FR
Barva krytu	Signální bílá, RAL 9003
Rozměry	Přibližně 140 × 200 × 48 mm (Š × V × H)
Hmotnost (bez a s obalem)	Přibližně 480 g / 800 g

Okolní podmínky

Přípustná provozní teplota	-20 °C až +65 °C
Přípustná skladovací teplota	-25 °C až +80 °C
Přípustná relativní vlhkost	< 96 % (nekondenzující)
Třídy zařízení podle IEC 60950	Zařízení třídy III
Třída krytí podle IEC 60529	IP 54

Limitní hodnoty systému

Maximální délka kabelu pro všechny vstupy a výstupy, které jsou připojeny ke kruhovému či rozvětvenému vedení a zároveň nejsou elektricky izolované od vedení LSN Celkem 500 m

Informace o objednání

FLM-420-O8I2-S Vazební člen s osmi výstupy (OC) a dvěma vstupy
v krytu pro povrchovou montáž

FLM-420-O8I2-S