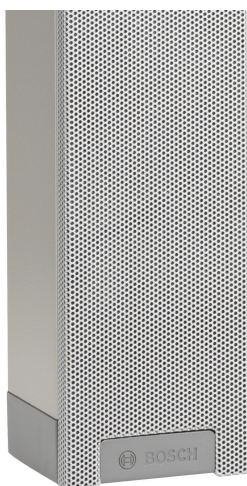


LBC 3200/00 Reproduktor Line Array pro vnitřní použití

www.boschsecurity.cz



BOSCH
Stvořeno pro život

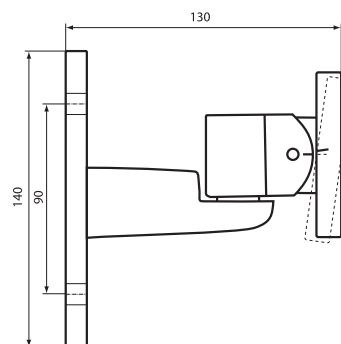


- ▶ Rozšířená oblast poslechu
- ▶ Vynikající srozumitelnost řeči a hudby
- ▶ Rovnoměrné ozvučení celé místnosti přirozeným zvukem
- ▶ Ideální kombinace zdokonalené akustiky a snadného použití
- ▶ Certifikováno podle normy EN 54-24

Tento reproduktor může se svou velmi dobrou směrovostí obsluhovat malá a středně velká vnitřní prostředí, jako jsou kongresové, schůzovní a výstavní místnosti a jídelny. Vzhledem k plnému kmitočtovému rozsahu je reproduktor LBC 3200/00 ideálním řešením pro reprodukci řeči i hudby. Jeho neobyčejně úzká skříňka (široká pouze 8 cm) je mimořádně nenápadná.

Přehled systému

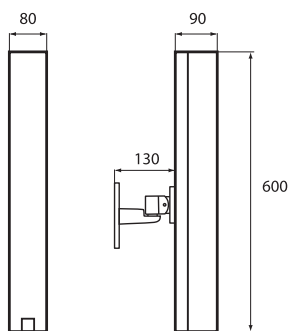
S reproduktorem je dodáván nástěnný držák pro připevnění reproduktoru Line Array na stěny nebo pilíře. Držák je plně nastavitelný ve dvou navzájem kolmých rovinách, a umožňuje tak přesné nastavení polohy. Při dočasných instalacích může být reproduktor LBC 3200/00 připevněn na podlahový stojan LBC 1259/01 svorníkem se závitem M10 a maticí bez použití dalšího příslušenství.



Rozměry dodávaného nosného držáku v mm (s naznačeným úhlem)



Detail nosného držáku



Rozměry v mm



Reprodaktor připevněný na volitelném reproduktorovém stojanu (LBC 1259/01)

V prostoru základny reproduktoru je umístěna třívodičová keramická svorkovnice se šrouby, která je vhodná pro průchozí zapojení. Nachází se zde také přepínač umožňující zvolit plný (30 W), poloviční (15 W) nebo čtvrtinový (7,5 W) jmenovitý výkon. Tato část je opatřena vylamovacími otvory pro kabely.

Funkce

Rozsah použití

Reprodaktor LBC 3200/00 je součástí řady XLA 3200 (eXtended Listening Area) reproduktorů Line Array. Umístění reproduktorových měničů způsobilo značné zlepšení směrovosti šíření zvuku. Speciálně vyvinuté vysoce kvalitní zvukové měniče umožňují pozoruhodně čistou a přirozenou reprodukci zvuku, a zajišťují tak vynikající srozumitelnost řeči i hudby. Je dosaženo většího pokrytí, takže lze poskytnout dokonalý vjem zvuku většímu počtu lidí. Díky svým vlastnostem jsou malé reproduktory Line Array velmi vhodné pro použití v malých a středně velkých aplikacích.

Snadná instalace

Vzhledem k umístění zvukových měničů v reproduktoru jsou generovány větší vertikální vyzařovací úhly pro vysoké kmitočty, které rozšíří úzké vyzařované pole vyšších tónů. Například pro kmitočet 4 kHz je vertikální vyzařovací úhel ještě 18°. Větší vertikální vyzařovací úhly zjednodušují instalaci, protože umístění reproduktorů je vzhledem k pokrytí širší oblasti snazší. Zásadou neobyčejně širokého horizontálního vyzařovacího úhlu 130° při kmitočtu 4 kHz může jeden reproduktor poskytnout přirozenou reprodukci zvuku v rozsáhlé oblasti poslechu.

Potlačené postranní laloky

Všechny běžné sloupcové reproduktory vytvářejí hlavní lalok zvuku, který je směřován k posluchačům, a mnoho nežádoucích postranních laloků. Reproduktor LBC 3200/00 má značně potlačené postranní laloky ve vertikální rovině, typicky minimálně o 8 dB od oktávového kmitočtového pásma 500 Hz pro úhel 90°. Tím je zajištěn mnohem čistější, méně zabarvený zvuk a jsou značně omezeny možnosti vzniku akustické zpětné vazby.

Reprodukce zvuku

Umístění a velmi vysoká kvalita 2" zvukových měničů významně přispívají k tomu, že jednotka LBC 3200/00 je velmi účinný reproduktor Line Array. Vzhledem k úrovni akustického tlaku 106 dB ve vzdálenosti 1 m při výkonu 30 W je možná hlasitá a čistá reprodukce zvuku i ve značných vzdálenostech od reproduktoru. Vysoce kvalitní reproduktorové měniče použité v reproduktoru LBC 3200/00 poskytují vynikající přirozenou reprodukci zvuku při kmitočtech od 190 Hz do 18 kHz. Tím je zajištěno, že v oblasti poslechu jsou slyšet všechny kmitočty, které jsou důležité pro jedinečnou srozumitelnost řeči.

Splňuje požadavky pro evakuační rozhlas

Keramická svorkovnice reproduktoru, tepelná pojistka a žáruvzdorné vedení odolné proti vysokým teplotám zabezpečují, že poškození reproduktoru v případě požáru nezpůsobí selhání okruhu, k němuž je připojen. Tím je zachována integrita systému, která zajišťuje, že reproduktory v dalších oblastech v rámci stejné reproduktorové zóny budou moci být stále používány k informování osob o situaci.

Certifikáty a osvědčení

Všechny reproduktory společnosti Bosch jsou navrženy tak, aby vydržely pracovat 100 hodin při svém jmenovitém výkonu, a to v souladu s normou pro zatížitelnost IEC 268-5 Power Handling Capacity (PHC). Tyto reproduktory také vyhovují testu simulovaného vystavení akustické zpětné vazbě SAFE (Simulated Acoustical Feedback Exposure), který dokazuje, že krátkodobě vydrží akustickou zpětnou vazbu při plném výkonu. Tím je zaručena mimořádná spolehlivost za extrémních podmínek, která vede

k větší spokojenosti zákazníků, prodloužení životnosti a zmenšení pravděpodobnosti vzniku závady nebo snížení výkonu.

Bezpečnost	V souladu s normou EN 60065 a požadavky CE
Poplachové hlášení	V souladu s normami EN 54-24 / BS 5839-8 / EN 60849
Odolnost proti nárazům	Stupeň ochrany IK 07 podle normy EN 50102
Odolnost proti vodě a prachu	Stupeň krytí IP 32 podle normy IEC 60529

Oblast	Certifikace
Evropa	CE
	CE DOP
	CPD
Polsko	CNBOP

Poznámky k instalaci/konfiguraci

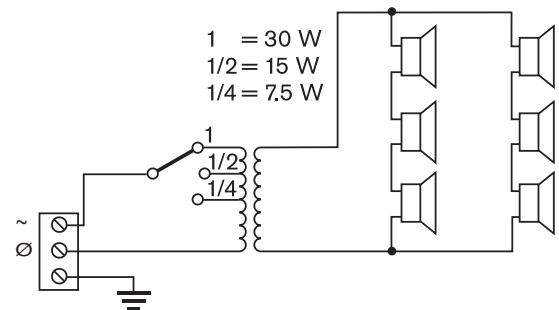
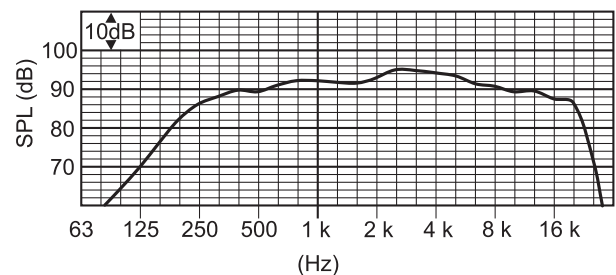


Schéma zapojení

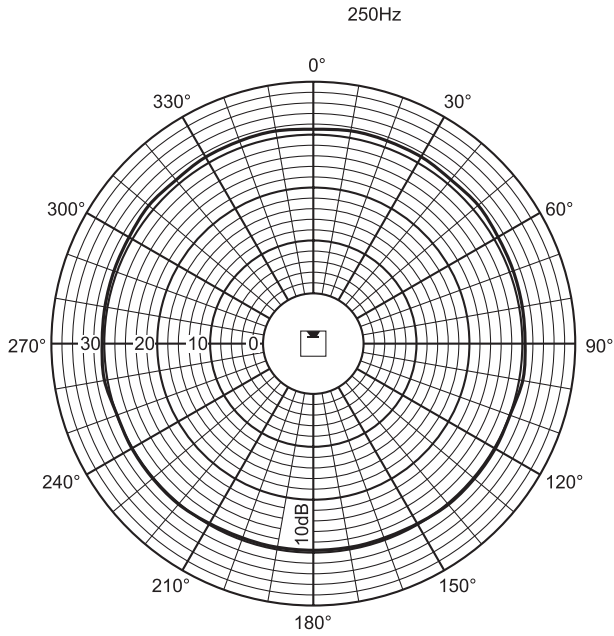


Kmitočtová charakteristika

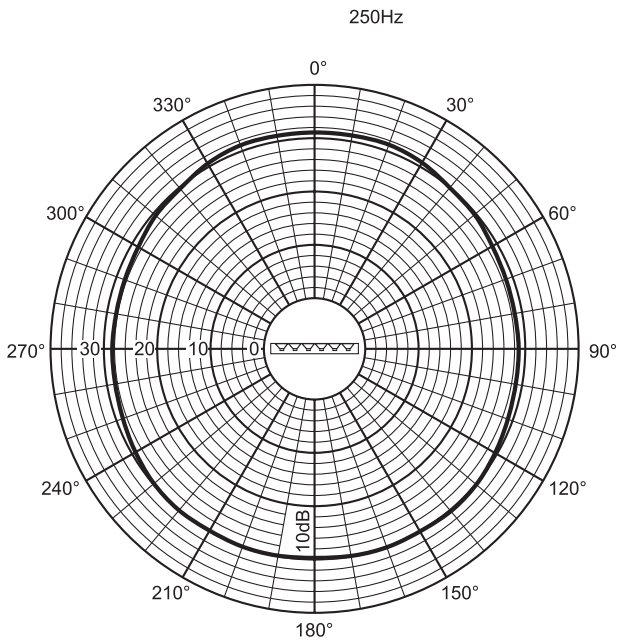
	250 Hz	500 Hz	1 k Hz	2 kHz	4 kHz	8 kHz
SPL 1,1	87	89	91	93	93	89
Max. SPL	102	104	106	108	108	104
Faktor Q	1,3	2,2	4,5	11,6	25,7	58,9

Hor. úhel (stupně)	360	360	220	190	130	100
Vert. úhel (stupně)	360	120	70	32	18	10

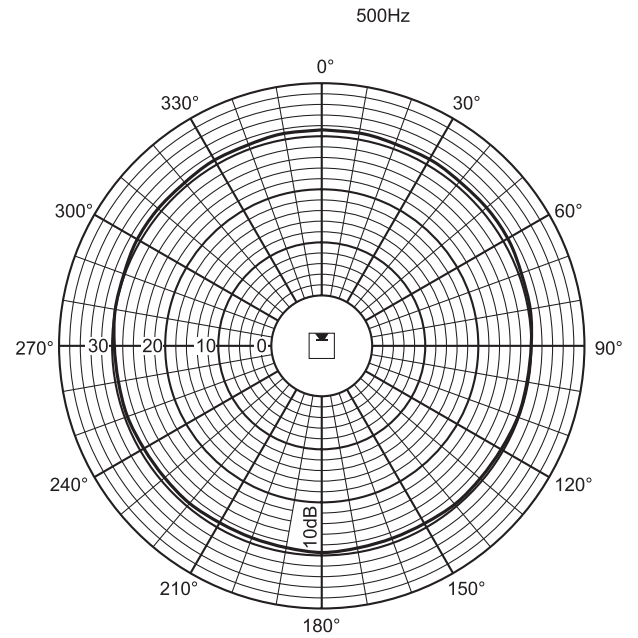
Akustický výkon stanovený na oktávu



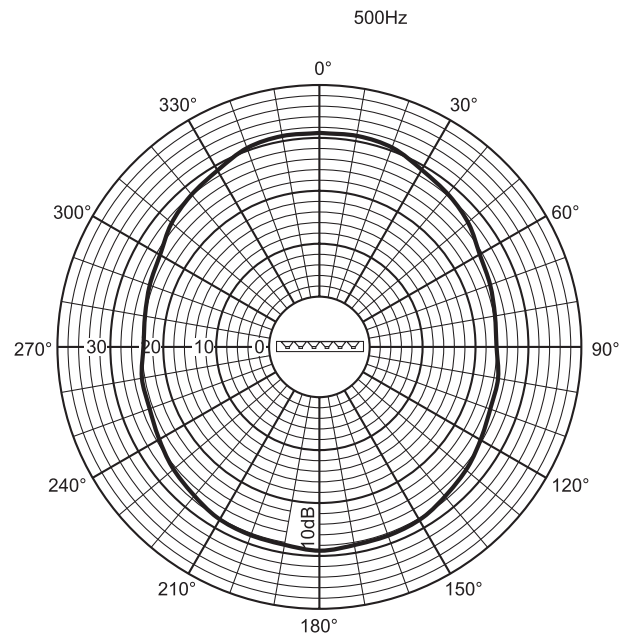
Horizontální polární diagram



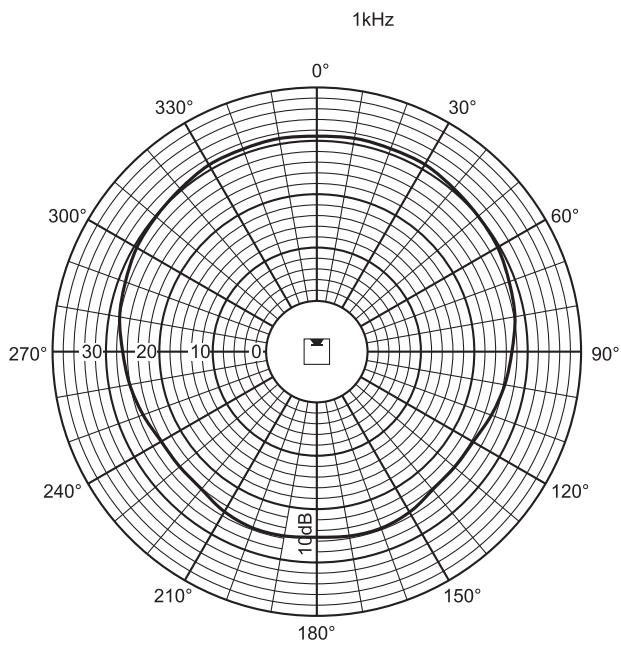
Vertikální polární diagram



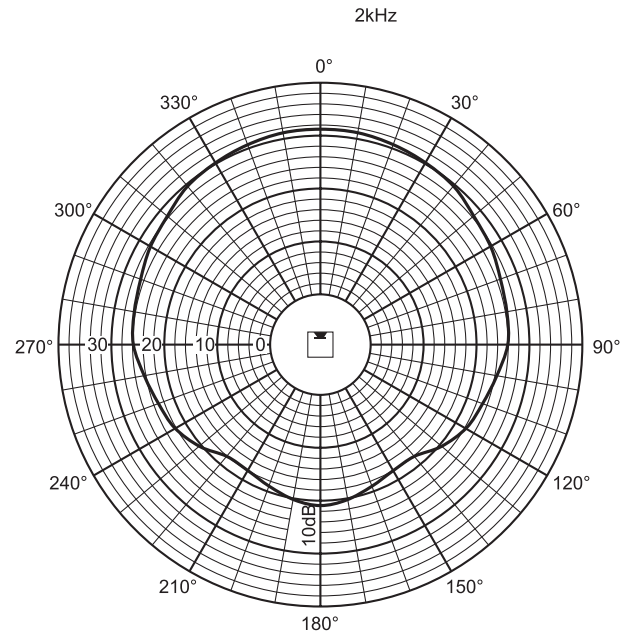
Polární diagram (horizontální)



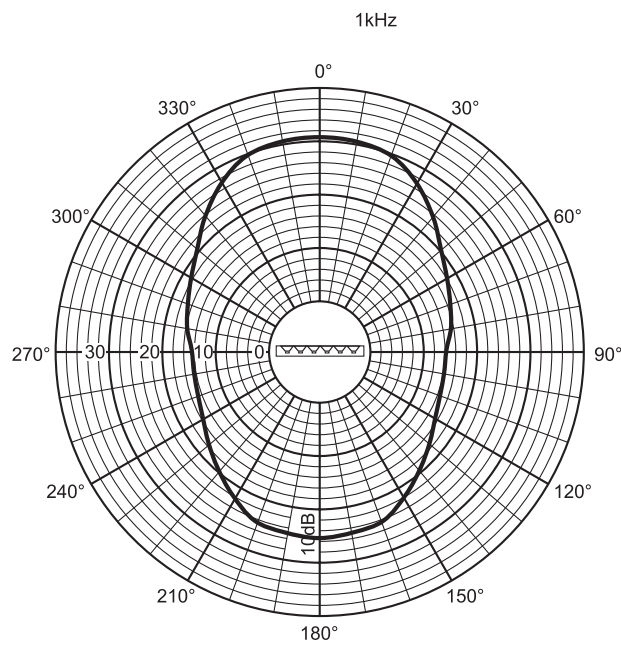
Polární diagram (vertikální)



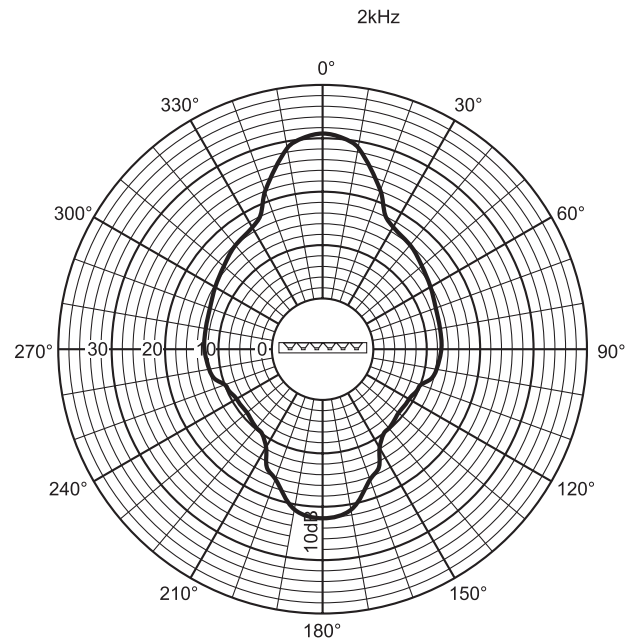
Polární diagram (horizontální)



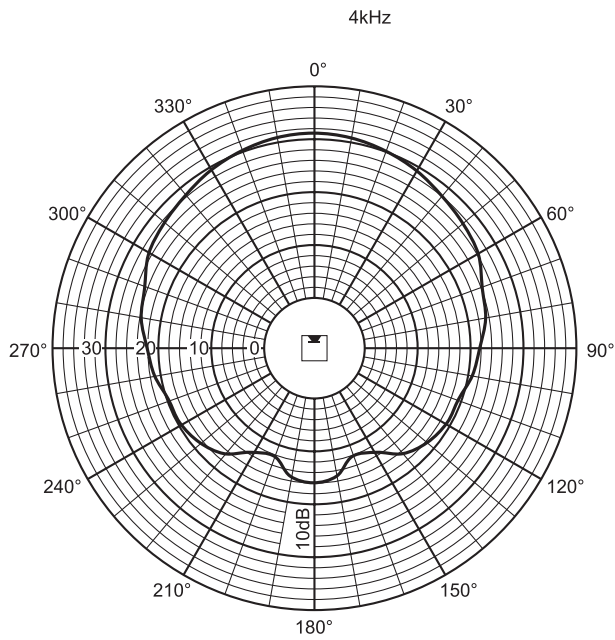
Polární diagram (horizontální)



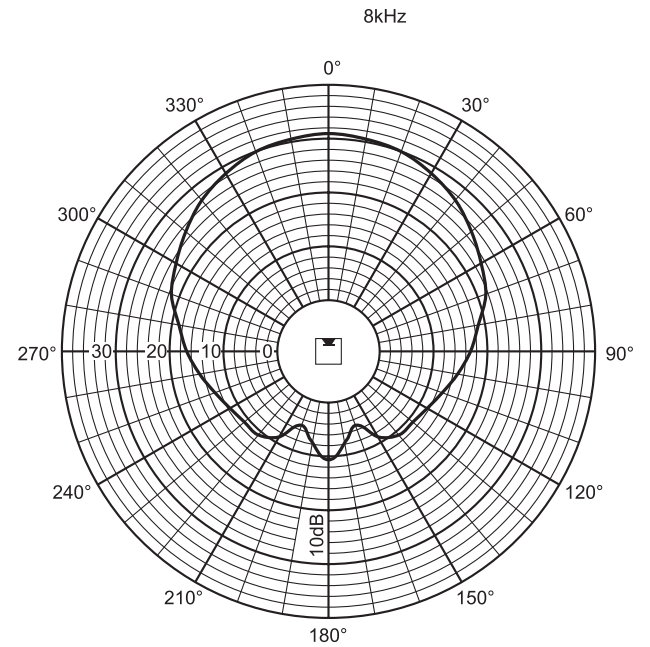
Polární diagram (vertikální)



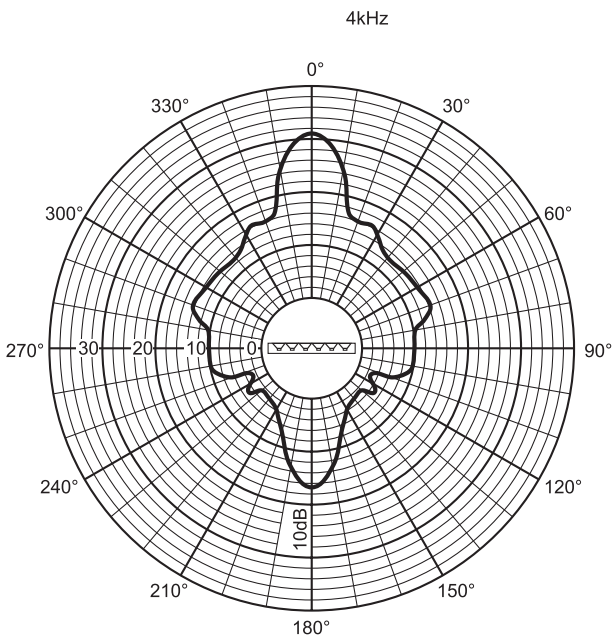
Polární diagram (vertikální)



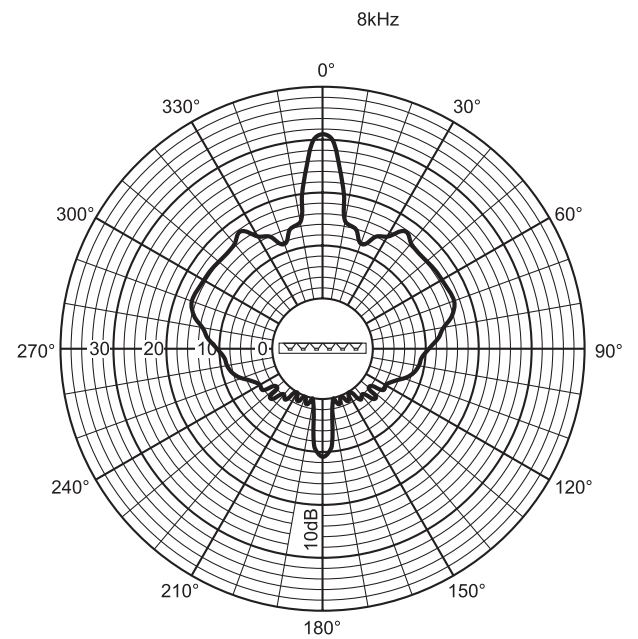
Polární diagram (horizontální)



Polární diagram (horizontální)



Polární diagram (vertikální)



Polární diagram (vertikální)

Zahrnuté díly

Množství	Součást
1	LBC3200/00 Reproductor Line Array
1	Nástěnný nosný držák

Technické specifikace**Elektrické hodnoty***

Maximální výkon	45 W
Jmenovitý výkon	30 / 15 / 7,5 W
Úroveň akustického tlaku při 30 W / 1 W (1 kHz, 1 m)	106 / 91 dB (SPL)
Úroveň akustického tlaku při 30 W / 1 W (2 kHz, 1 m)	108 / 93 dB (SPL)
Efektivní kmitočtový rozsah (-10 dB)	190 Hz až 18 kHz
Vyzařovací úhel	1 kHz / 4 kHz (-6 dB)
horizontální	220° / 130°
vertikální	70° / 18°
Jmenovité napájecí napětí	100 V
Jmenovitá impedance	333 ohmů
Konektor	Svorkovnice se šrouby

* Provozně technické údaje podle normy IEC 60268-5

Mechanické hodnoty

Rozměry (v x š x h)	600 × 80 × 90 mm
Hmotnost	3 kg
Barva	Světle šedá (odpovídá odstínu RAL 9022)

Prostředí

Provozní teplota	-25 °C až +55 °C
Skladovací teplota	-40 °C až +70 °C
Relativní vlhkost	< 95 %



1438

Bosch Security Systems BV
Torenallee 49, 5617BA Eindhoven, The Netherlands
10
1438-CPD-0254

EN 54-24:2008

Loudspeaker for voice alarm systems
for fire detection and fire alarm systems for buildings

Line Array 30W
LBC 3200/00
Type A

Informace o objednání**LBC 3200/00 Reproduktor Line Array pro vnitřní použití**

Reproduktor Line Array pro malá a středně velká vnitřní prostředí, 30 W, rozšířená oblast poslechu, skříňka z vytlačovaného hliníku, certifikováno podle normy EN 54-24, světle šedá barva, součástí dodávky je otočný nástěnný nosný držák.

Číslo objednávky **LBC3200/00**

Hardwarové příslušenství**LBC 1259/00 Univerzální podlahový stojan**

Univerzální podlahový stojan s odlehčenou hliníkovou konstrukcí, skládací, přechodový nástavec M10 × 12.

Číslo objednávky **LBC1259/00**

LBC 1259/01 Univerzální podlahový stojan

Univerzální podlahový stojan s odlehčenou hliníkovou konstrukcí, skládací, přechodový nástavec M10 × 12.

Číslo objednávky **LBC1259/01**

Zastoupeno společností:

Czech Republic

Bosch Security Systems s.r.o.
Pod Višňovkou 1661/35
140 00 Praha 4,
Česká Republika
Tel.: +420 261 300 244
Fax: +420 261 300 249
cz.securitysystems@bosch.com
www.boschsecurity.cz