

LBC3080/01 Kovový ohnivzdorný kryt

www.boschsecurity.com



BOSCH

Stvořeno pro život



- ▶ Chrání zadní stranu stropního reproduktoru
- ▶ Snadné sestavení s reproduktorem
- ▶ Vylamovací otvory pro dvě průchodky a dvě kabelové vývodky
- ▶ Certifikace B15 podle normy DIN 4102-8

Při požáru může dutina ve stropu umožnit šíření ohně a kouře budovou. Proniknutí ohně do stropní dutiny přes stropní reproduktor lze zamezit vybavením reproduktoru ocelovým ohnivzdorným krytem LBC3080/01. Ten se připevňuje na sestavu reproduktoru pomocí čtyř samořezných šroubů dodaných s ohnivzdorným krytem. Ohnivzdorný kryt obsahuje vylamovací otvory pro dvě pryžové izolační průchodky (součást dodávky) a dvě kabelové vývodky (PG 13).

Lze jej použít pouze pro stropní reproduktory LBC3087/41, LBC3090/01, LBC3090/31, LHM0606/00, LHM0606/10 a LHM0626/00.

Osvědčení a schválení

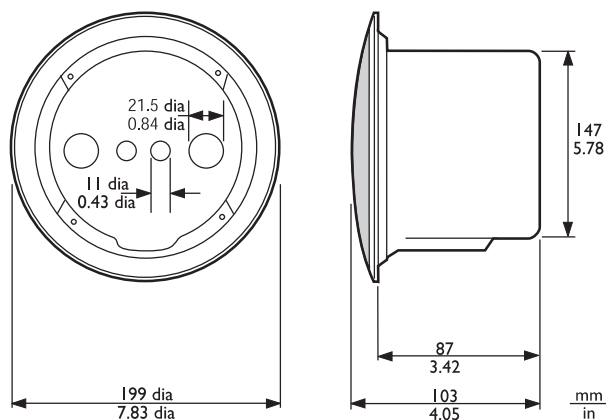
B15 DIN 4102-8

Oblast **Splnění norem / známky kvality**

Evropa CE

USA UL

Poznámky k instalaci a konfiguraci



Rozměry sestavy reproduktoru LBC3090/01 s ohnivzdorným krytem LBC3080/01 v mm

Dodané součásti

Množství	Součást
1	Ohnivzdorný kryt LBC3080/01
4	Samořezné šrouby
2	Pryžové izolační průchodky

Technické specifikace**Mechanické hodnoty**

Rozměry (průměr × max. hloubka)	147 × 87 mm
Hmotnost	360 g
Barva	Ohnivá červená (odstín RAL 3000)

Objednací informace**LBC3080/01 Kovový ohnivzdorný kryt**

Kovový ohnivzdorný kryt pro stropní reproduktory LBC3087/41, LBC3090/01, LBC3090/31, LHM0606/00, LHM0606/10 a LHM0626/00, certifikace dle EN54-24, ohnivě červená barva RAL 3000.

Objednací číslo **LBC3080/01**

zastoupená:

Europe, Middle East, Africa:
 Bosch Security Systems B.V.
 P.O. Box 80002
 5600 JB Eindhoven, The Netherlands
 Phone: + 31 40 2577 284
 emea.securitysystems@bosch.com
 emea.boschsecurity.com

Germany:
 Bosch Sicherheitssysteme GmbH
 Robert-Bosch-Ring 5
 85630 Grasbrunn
 Germany
 www.boschsecurity.com